

# Ventilátorové díly / Fan parts

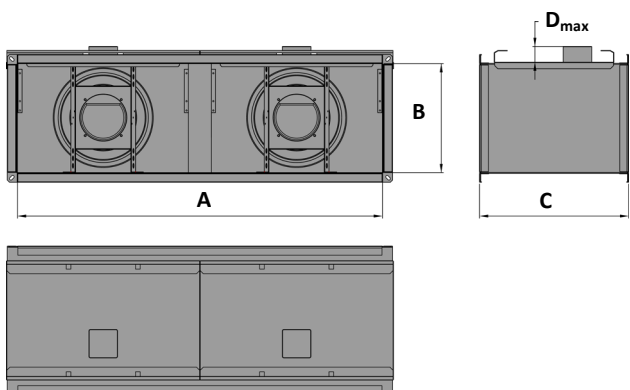
# TERNO-S2 K-EC



Dobříšská 578, 267 24 Hostomice pod Brdy  
tel.: +420 311 584 102, +420 311 583 218  
prodej@alteko.cz, www.alteko.cz

## VENTILÁTOROVÝ DÍL FAN PART

**TERNO-S2 K-EC**



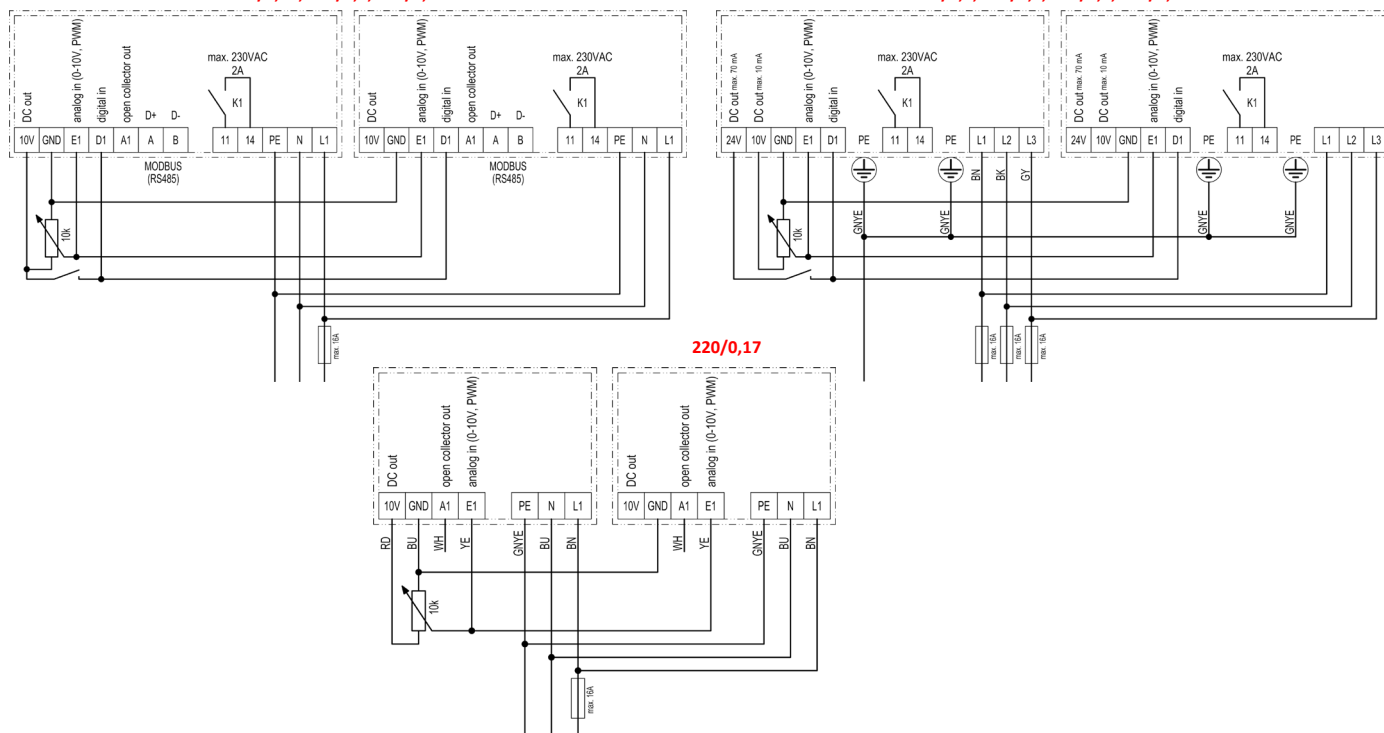
	A [mm]	B [mm]	C [mm]	D <sub>max</sub> [mm]
<b>250</b>	970	250	300	60
<b>280</b>	1070	300	400	60
<b>315</b>	1190	355	480	60
<b>355</b>	1470	400	560	60
<b>400</b>	1670	500	600	60

Provedení „PRAVÉ“ a „LEVÉ“ se Nerozlišuje.  
Design „RIGHT“ and „LEFT“ are NOT distinguished.

typ motoru motor type	průměr diameter [mm]	jmenovitý výkon nominal output [kW]	jmenovitá otáčky rated speed [rpm]	napětí voltage	max. proud max. current [A]	krytí IP code	max. prac. teplota max. op. temp. [°C]	povrchová úprava surface finish	TERNO-S2 250 K-EC	TERNO-S2 280 K-EC	TERNO-S2 315 K-EC	TERNO-S2 355 K-EC	TERNO-S2 400 K-EC
220/0,17	220	0,34	3280	230V/50Hz	3,4	IP54	60	Z. E, AKV1, AKV2	X				
250/0,66	250	1,32	3250		8		50			X			
280/0,5	280	1,0	2530		5		50				X	X	
280/0,78		1,56	2960		7,8		40				X	X	
315/2,5	315	5,0	3640	3x400/230V/50 Hz	8		55			X	X		
315/3,7		7,4	4100		12		45			X	X		
355/2,5	355	5,0	2970		8		50				X	X	
355/3,7		7,4	3450		12		50					X	X

250/0,66, 280/0,5, 280/0,78

315/2,5, 315/3,7, 355/2,5, 355/3,7



Pole výkonových charakteristik ventilátorových dílů **TERNO-S2 K-EC**  
Field of output characteristics of fan parts **TERNO-S2 K-EC**

