

Ventilátorové díly / Fan parts

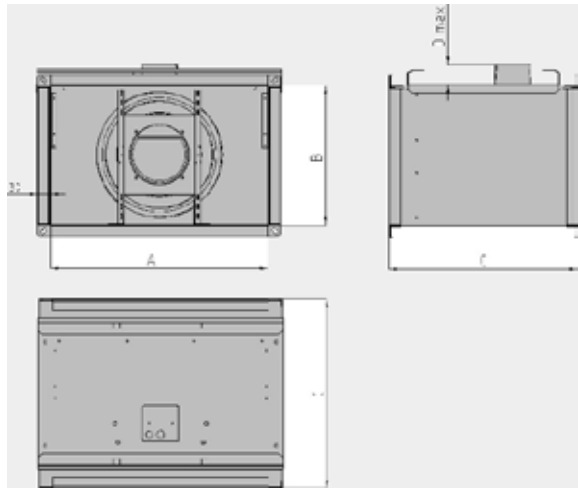
TERNO-S EC



Dobříšská 578, 267 24 Hostomice pod Brdy
tel.: +420 311 584 102, +420 311 583 218
prodej@alteko.cz, www.alteko.cz

VENTILÁTOROVÝ DÍL FAN PART

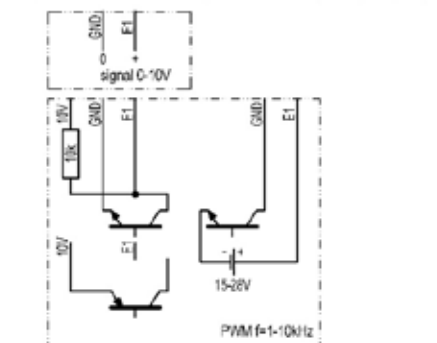
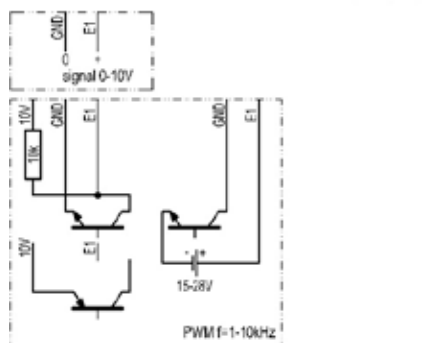
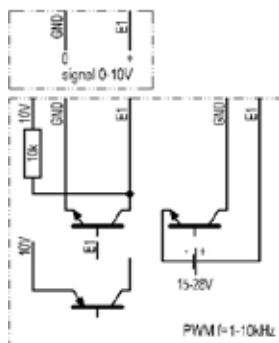
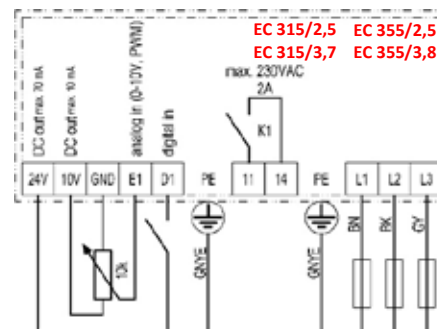
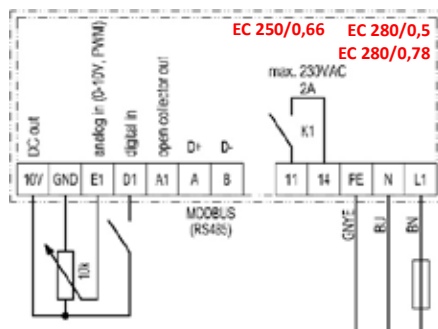
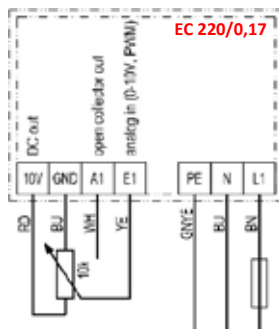
TERNO-S EC



	A [mm]	B [mm]	C [mm]	D _{max} [mm]
250	450	250	300	60
280	500	300	400	60
315	560	355	480	60
355	700	400	560	60
400	800	500	600	60

Provedení „PRAVÉ“ a „LEVÉ“ se NErozlišuje.
Design „RIGHT“ and „LEFT“ are NOT distinguished.

typ motoru motor type	průměr diameter [mm]	jmenovitý výkon nominal output [kW]	jmenovitá otáčky rated speed [rpm]	napětí voltage	max. prod max. current [A]	krytí IP code	max. prac. teplota max. op. temp. [°C]	povrchová úprava surface finish	TERNO-S EC 250	TERNO-S EC 280	TERNO-S EC 315	TERNO-S EC 355	TERNO-S EC 400	
220/0,17	220	0,17	3280	230V/50Hz	1,7	IP54	60	Z, E, AKV1, AKV2	X					
250/0,66	250	0,66	3250		4		50			X				
280/0,5	280	0,5	2530		2,5		50				X	X		
280/0,78		0,78	2960		3,9		40				X	X		
315/2,5	315	2,5	3640	3x400/230V/50Hz	4	55						X	X	
315/3,7		3,7	4100		6	45						X	X	
355/2,5	355	2,5	2970		4	50								X
355/3,7		3,8	3450		6	50								X



Pole výkonnových charakteristik ventilátorových dílů TERNO-S (50 Hz), TERNO-S EC
Field of output characteristics of fan parts TERNO-S (50 Hz), TERNO-S EC

